

Рис.3



Сталевий захист двигуна
KOLCHUGA[®]
www.kolchuga.ua

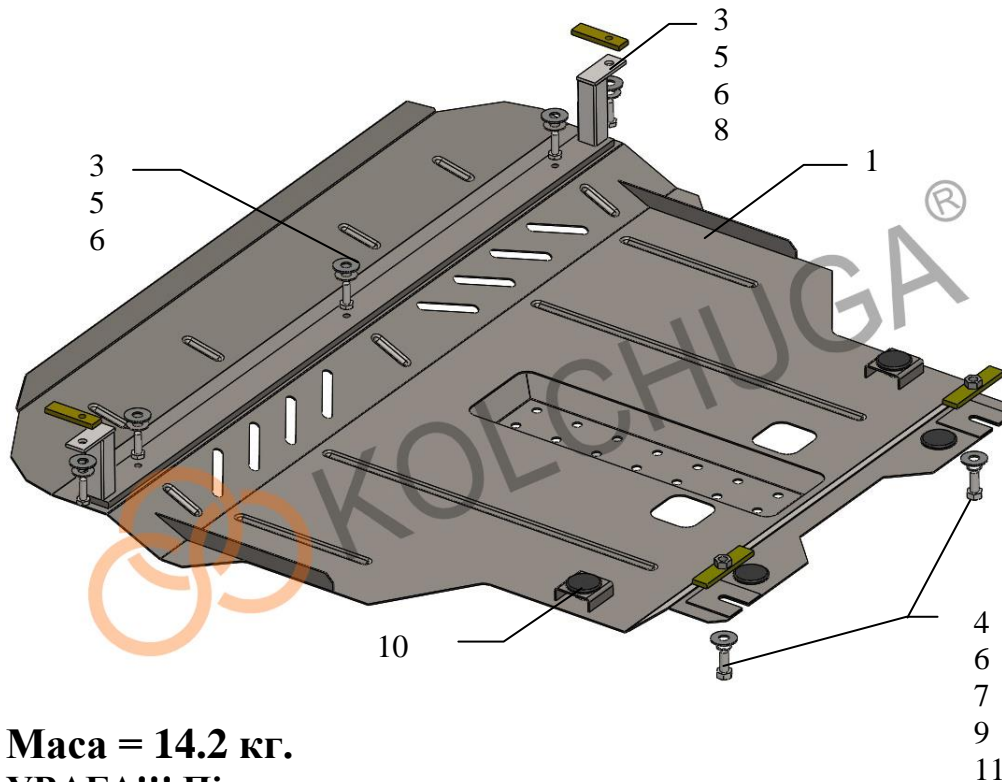
1.0772.00
Chery Tiggo II
після 2017 р.в.

Защита 1.0772.00

Застосовується для: Chery Tiggo II, 1.5i, M-A, 2017 –

Комплектація:

№ з/п	Найменування	Позначення	Кількість	Примітки
1	Панель	1.0772.00.6.003.895	1	
2	Балка	1.0772.00.6.004.377	1	
3	Болт	M8x25	5	
4	Болт	M10x25	2	
5	Шайба	A8	5	
6	Шайба	A10	7	
7	Шайба	A12	2	
8	Планка	СТП.8.006.022	2	
9	Планка	СТП.6.006.016СБ.	2	
10	Амортизатор 30		4	
11	Гровер	M10	2	



Маса = 14.2 кг.

УВАГА!!! Після монтажу захисту не допускається стикання елементів захисту з рухомими вузлами та агрегатами автомобіля.

Монтаж захисту

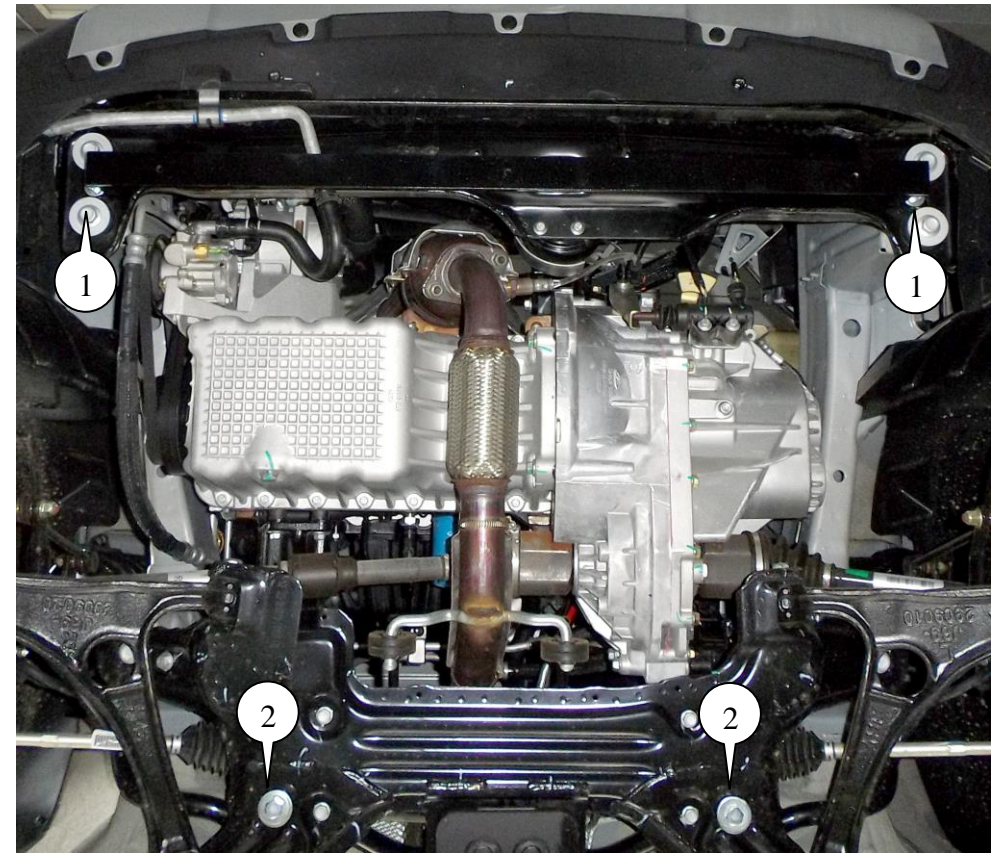


Рис.1

1. Встановити планки 8 над отворами балки радіатора і закріпити балку 2 болтами 3 з шайбами 5, 6 (поз.1), рис.1.
2. Встановити планки 9 над отворами балки двигуна (поз. 2) і наживити болти 4 з шайбами 6, 7, рис.1.
3. Завести панель 1 пазами під встановлені болти 4, спереду закріпити до балки 2 болтами 3 з шайбами 5, 6, рис 2, 3.
4. Затягнути всі точки кріплення.

Захист двигуна і КПП

26.05.2017