

Рис.2



Сталевий захист двигуна
KOLCHUGA[®]
www.kolchuga.ua

1.0926.00
VW Caddy, 2.0TDI, WEBASTO, M, 2018-
EURO6

Защита 1.0926.00

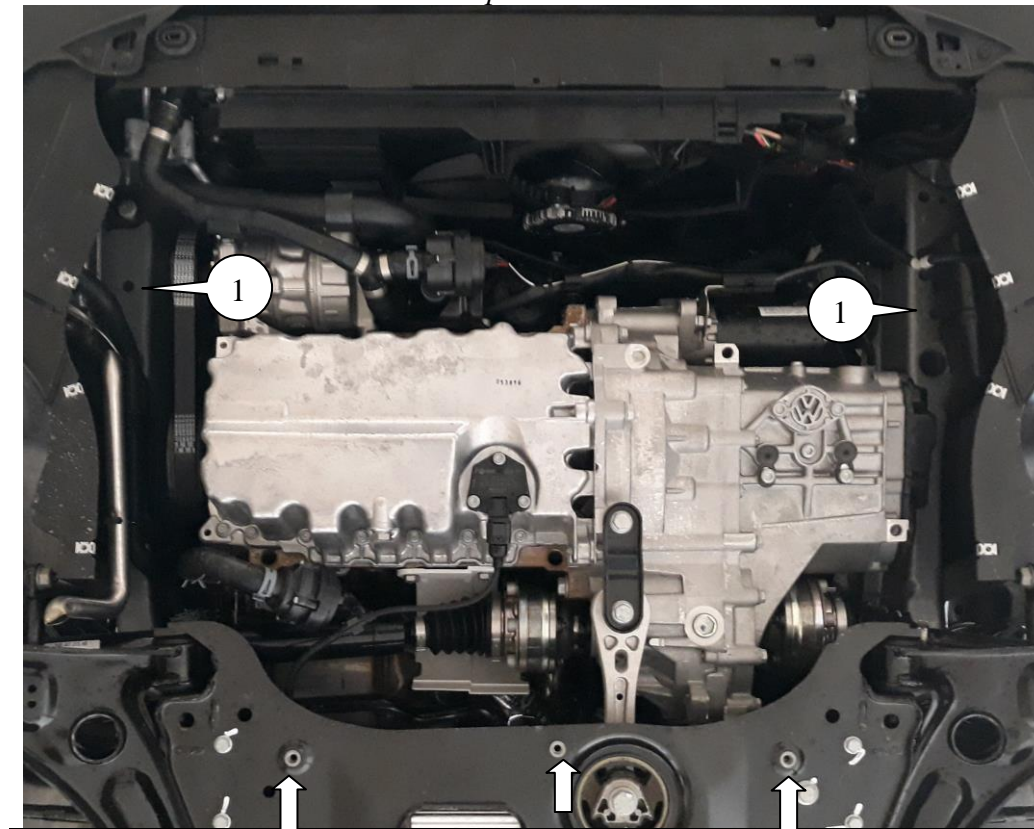
Применяемость: VW Caddy, 2.0TDI, WEBASTO, M, 2018, euro6

Комплектность:

№ п/п	Наименование	Обозначение	Количество	Примечания
1	Панель	1.0926.00.6.003.1089СБ	1	
2	Кронштейн	1.0926.00.6.005.382СБ	1	
3	Кронштейн	1.0926.00.6.005.383СБ	1	
4	Болт	M6x20	2	
5	Болт	M8x25	7	
6	Болт	M10x35	2	
7	Шайба	A6	10	
8	Шайба	A8	9	
9	Шайба	A10	2	
10	Планка	СТП.8.006.016СБ	2	M10x20x90 (с гайкой)
11	Гровер	M8	7	

Установка защиты

рис.1



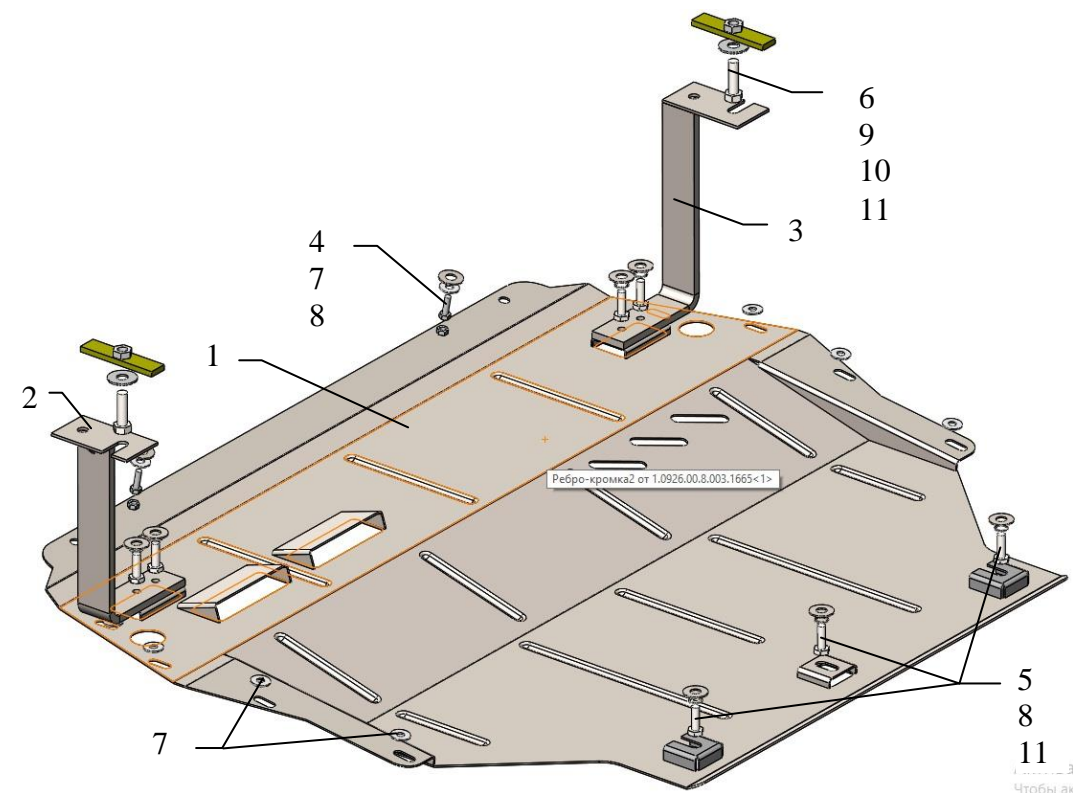
1. Снять штатный пыльник.
2. Завести планки 10 через большие отверстия над шестиугольными отверстиями лонжеронов и установить кронштейны 2, 3 болтами 6, поз.1, рис.1.
3. Установить болты 5 в штатные места балки двигателя.
4. Установить защиту пазами (под передний пластик) под установленные болты 5, закрепить к кронштейнам 2, 3 болтами 5 и к пластику болтами 4.
5. По надобности использовать саморезы крепления пыльника для фиксации пластиковых деталей автомобиля.

Защита закрывает двигатель, КПП.

ВНИМАНИЕ!!! После монтажа защиты не допускается соприкосновение элементов защиты с движущимися элементами узлов и агрегатов автомобиля.

11.02.2019

Масса = 12.7 кг.



5
8
11
Чтобы ак